

سیستم ذخیره آهک فولاد کاوه جنوب کیش

طراحی و ساخت انواع تابلو برق و کنترل



کارفرما

شرکت فولاد کاوه جنوب کیش

پیمانکار

شرکت طراحی و مهندسی نیرو کنترل سامان (نیکسا)

شرکت طراحی و مهندسی نیرو کنترل سامان (نیکسا) از سال ۱۳۷۶ فعالیت صنعتی خود را آغاز نمود و به تدریج با گسترش فعالیت های خود به اجرای پروژه ها با قراردادهای EPC (مهندسی، تامین تجهیزات و اجرا) اقدام نمود.

اکنون این شرکت با نزدیک به سه دهه فعالیت و سوابق متعدد در زمینه اتوماسیون صنعتی و طراحی و ساخت انواع تابلوهای برق و کنترل صنعتی و با هماهنگی بالا بین واحدهای اجرایی و تولید خود آماده ارائه تمامی خدمات تخصصی در زمینه مشاوره، اجرا، نصب و راه اندازی تابلوهای برق فشار ضعیف و متوسط و پروژه های صنعتی نیروگاهی، نفت و گاز، پتروشیمی، آب و فاضلاب، سد سازی و خودروسازی در زمینه های زیر می باشد...

- ✓ خطوط انتقال آب و فاضلاب
- ✓ تصفیه خانه های شهری، صنعتی آب و فاضلاب
- ✓ مخازن و ایستگاه های پمپاژ
- ✓ ایستگاه های آب شیرین کن
- ✓ سیستم های مکانیکال و پایپینگ
- ✓ برق و ابزار دقیق
- ✓ سیستم های کنترل صنعتی
- ✓ تله متری، مانیتورینگ و سیستم های سوپروایزری (SCADA) و PC-Base
- ✓ خطوط تولید خودرو و ماشین آلات صنعتی

با ما در ارتباط باشید...

• دفتر مرکزی: تهران. سیدخندان. ابتدای خیابان سهروردی شمالی.
خیابان برازنده. شماره ۵۲ کد پستی: ۱۵۵۵۷۳۳۷۳

• کارخانه: تهران. شهرک صنعتی عباس آباد. بلوار ابن سینا

۰۲۱-۸۸۵۳۳۸۲۶-۷

۰۲۱-۸۸۵۲۶۶۴۳

۰۲۱-۸۸۵۲۶۶۴۳ (Fax)

۰۹۱۲-۲۵۰۲۳۷۹ (Call & Social Media)

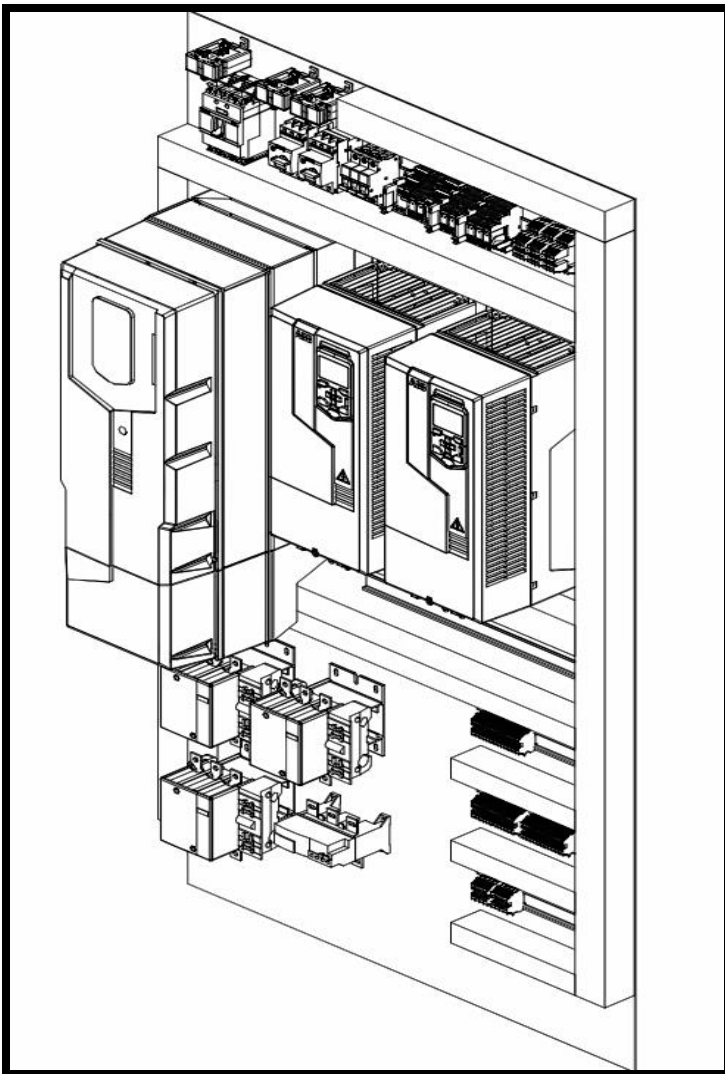
www.nicsaco.com

info@nicsaco.com

تابلورق (Electrical Panel)

۱. تابلو برق مرکز کنترل موتور (M.C.C Panel). بخش اول:

- شامل ۴ سلول: دو سلول فیکس و دو سلول کشویی
- ابعاد سلولابعد سایر سلول ها: $210 \times 100 \times 60$
- ابتدایی (همراه با کلید ورودی تابلو): $210 \times 80 \times 60$
- طراحی و ساخت متناسب با محیط داخلی (IP_{42})
- مناسب برای ولتاژ ۴۰۰ ولت ($\pm 10\%$)، فرکانس ۵۰ هرتز و ظرفیت تحمل اتصال کوتاه تا ۵۰ کیلوآمپر
- طراحی وایرینگ و جانمایی سلول های فیکس با نرم افزار (EplanP8)





سیستم ذخیره آهنک فولاد کاوه جنوب کیش
تابلو برق کشویی مدل (SIVACON). ۱



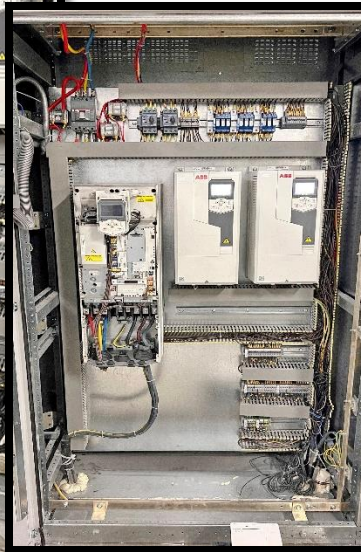
سیستم ذخیره آهنک فولاد کاوه جنوب کیش
تابلو برق کشویی مدل (SIVACON). ۲

تابلو برق (Electrical Panel)

۱. تابلو برق مرکز کنترل موتور (M.C.C Panel). بخش دوم:



تابلو برق فیکس (Fix Panel)



تابلو برق فیکس (همراه با اینورتر)

تابلو برق (Electrical Panel)

۲. تابلو برق توزیع (اضافه شده به تابلوی اصلی):

- یک سلول همراه با ۵ کلید ورودی در اندازه‌های گوناگون
- اضافه شده به تابلو برق توزیع اصلی (Extend)



(Extend)

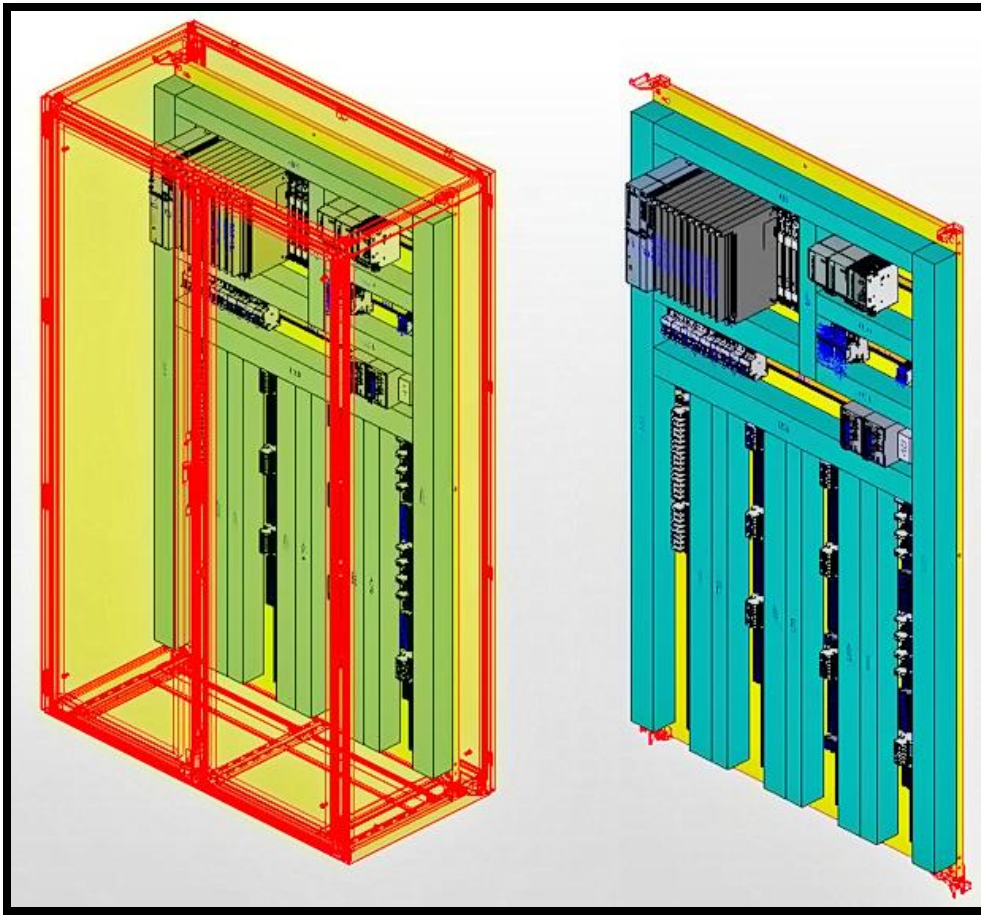


۳. تابلو برق روشنایی (Lighting Panel)



تابلو کنترل (PLC)

- شامل یک سلول به ابعاد $210 \times 120 \times 60$
- استفاده از CPU 414-2
- به کارگیری PLC S7-400
- کارت های ورودی و خروجی سری ۴۰۰ ...
- ۱. شش عدد کارت ورودی دیجیتال ۳۲ تایی
- ۲. دو عدد کارت خروجی دیجیتال ۳۲ تایی
- ۳. یک عدد کارت ورودی آنالوگ ۱۶ تایی
- ۴. یک عدد کارت خروجی آنالوگ ۸ تایی
- طراحی وایرینگ و جانمایی سلول با نرم افزار (EplanP8)



۱. تابلو کنترل (PLC)



۲. تابلو کنترل محلی (Local Box)

